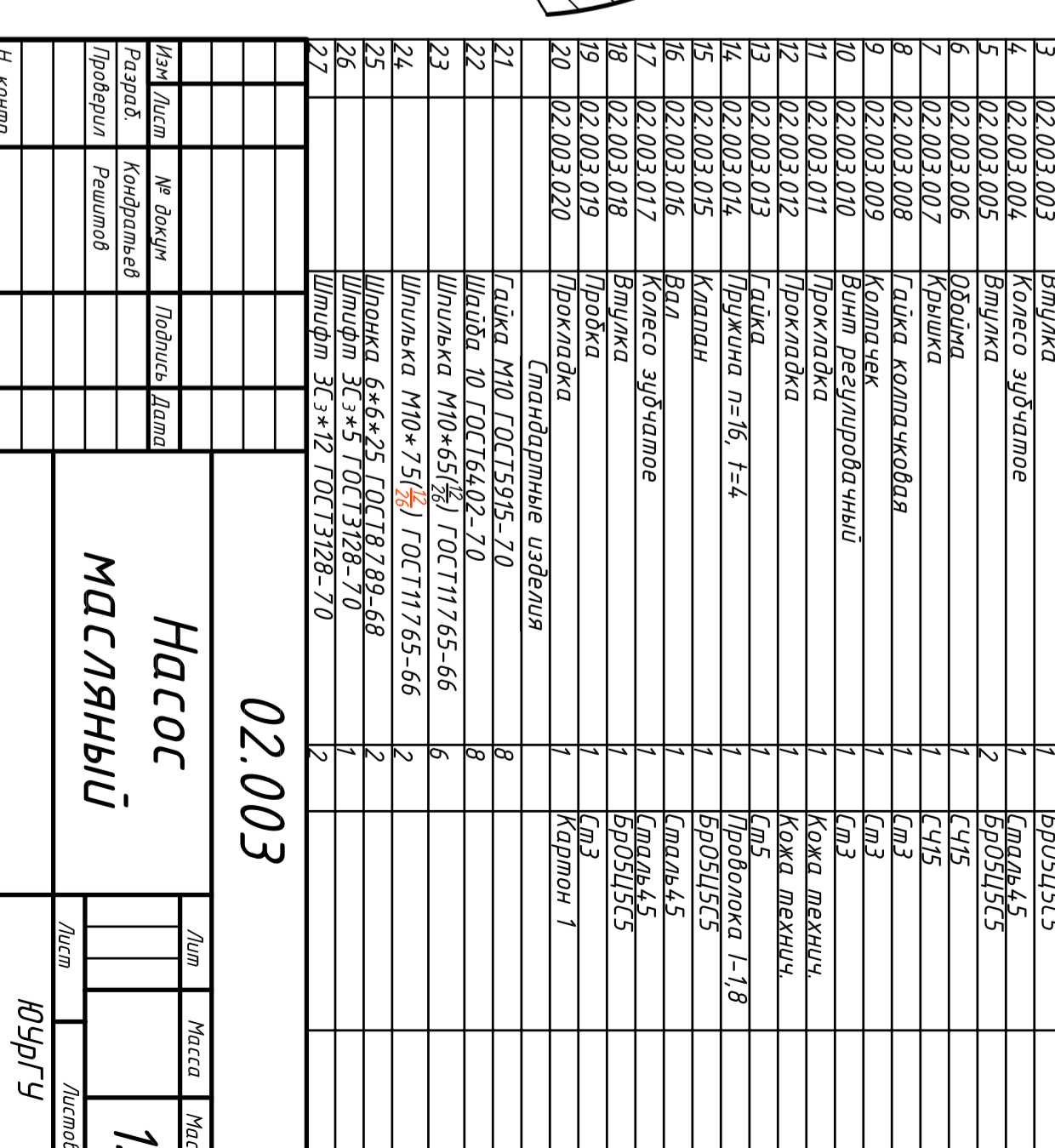
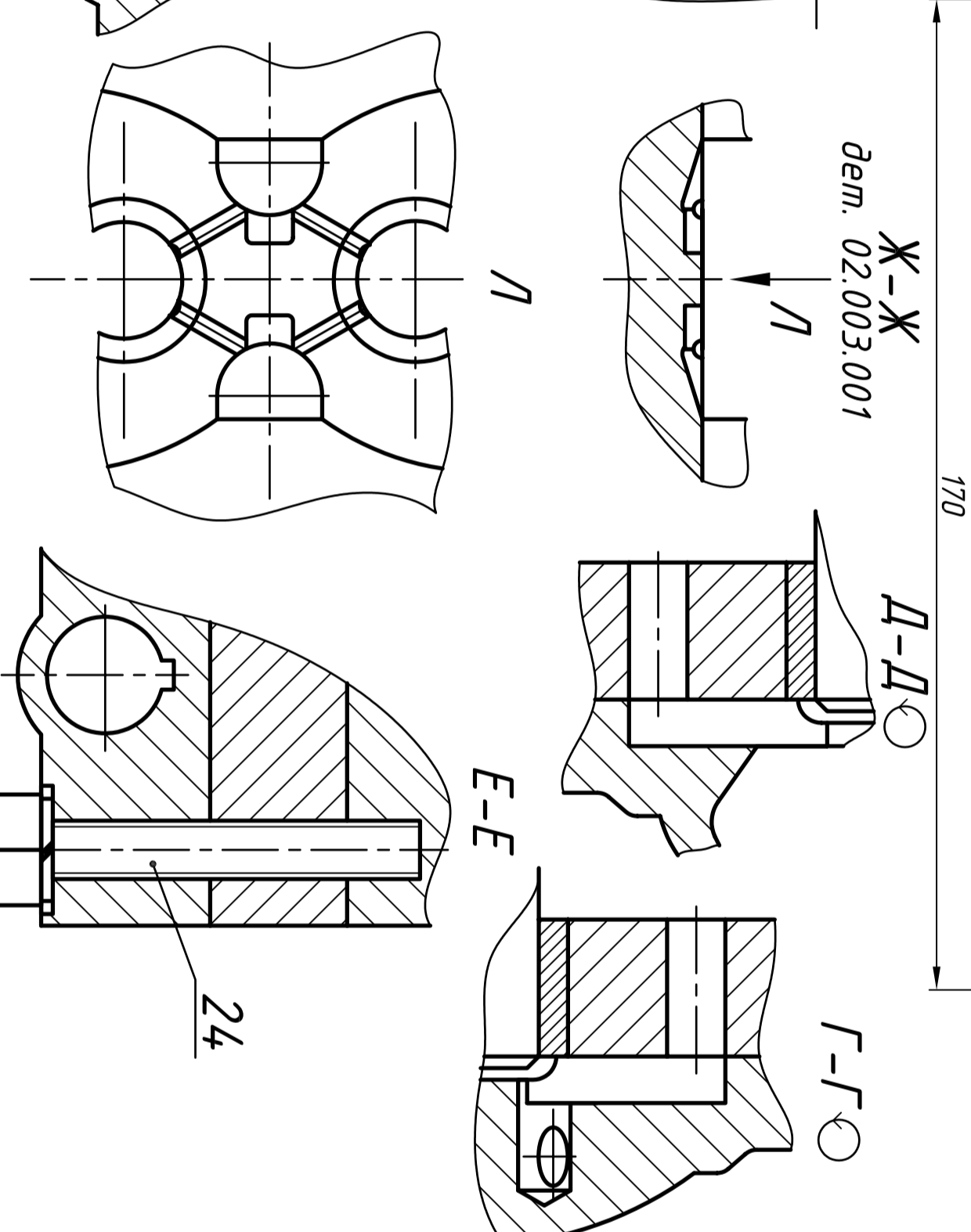
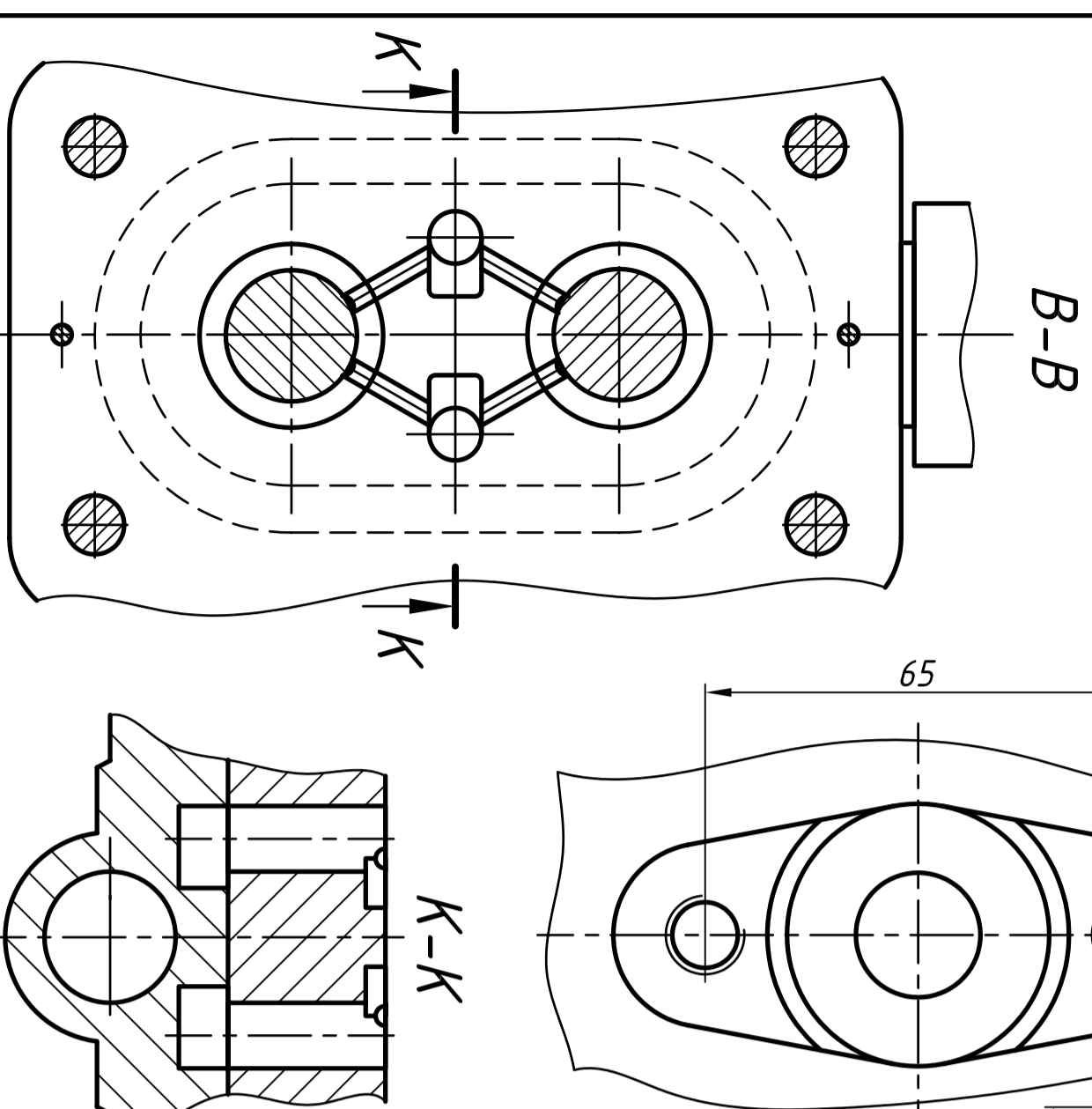
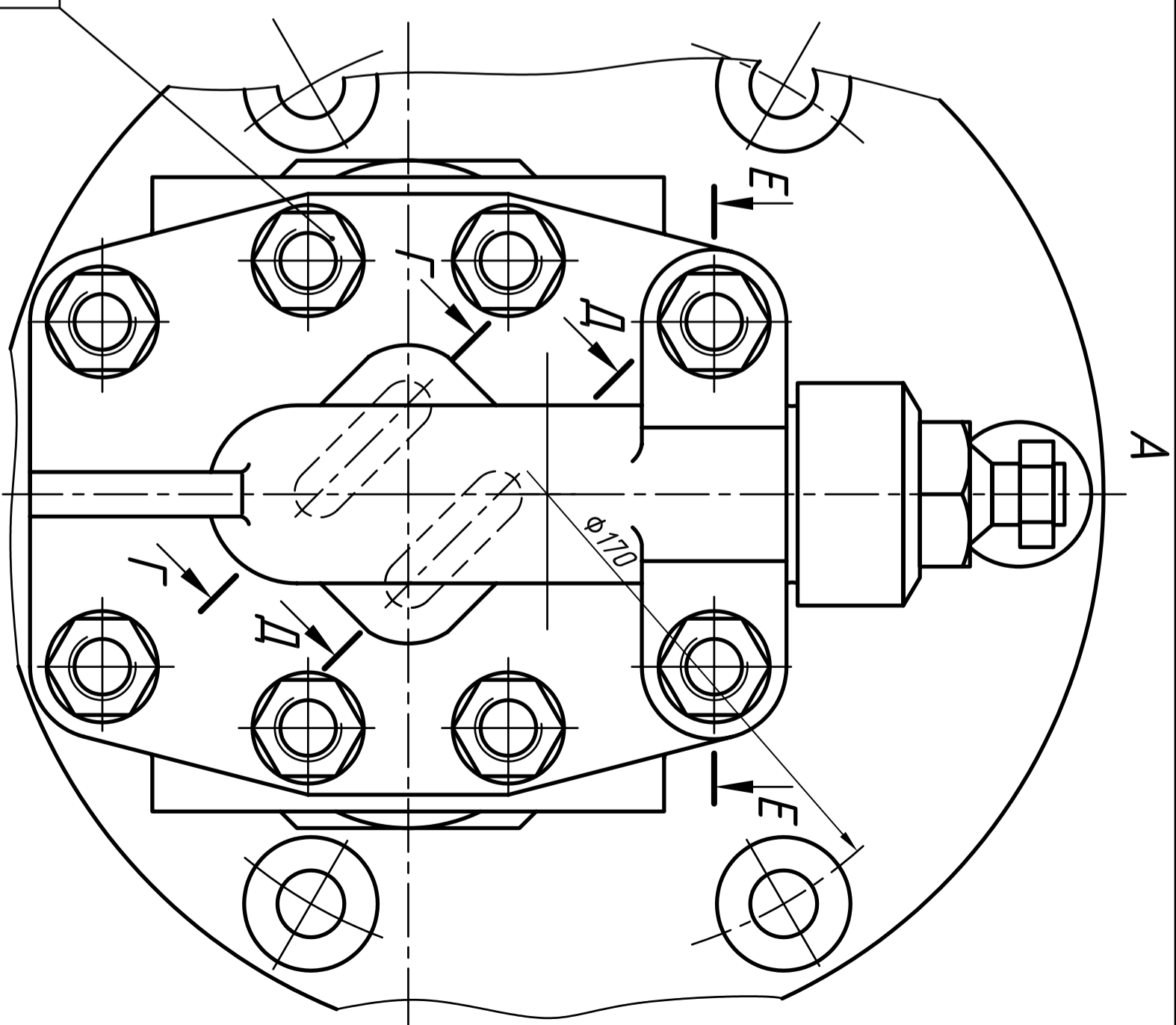
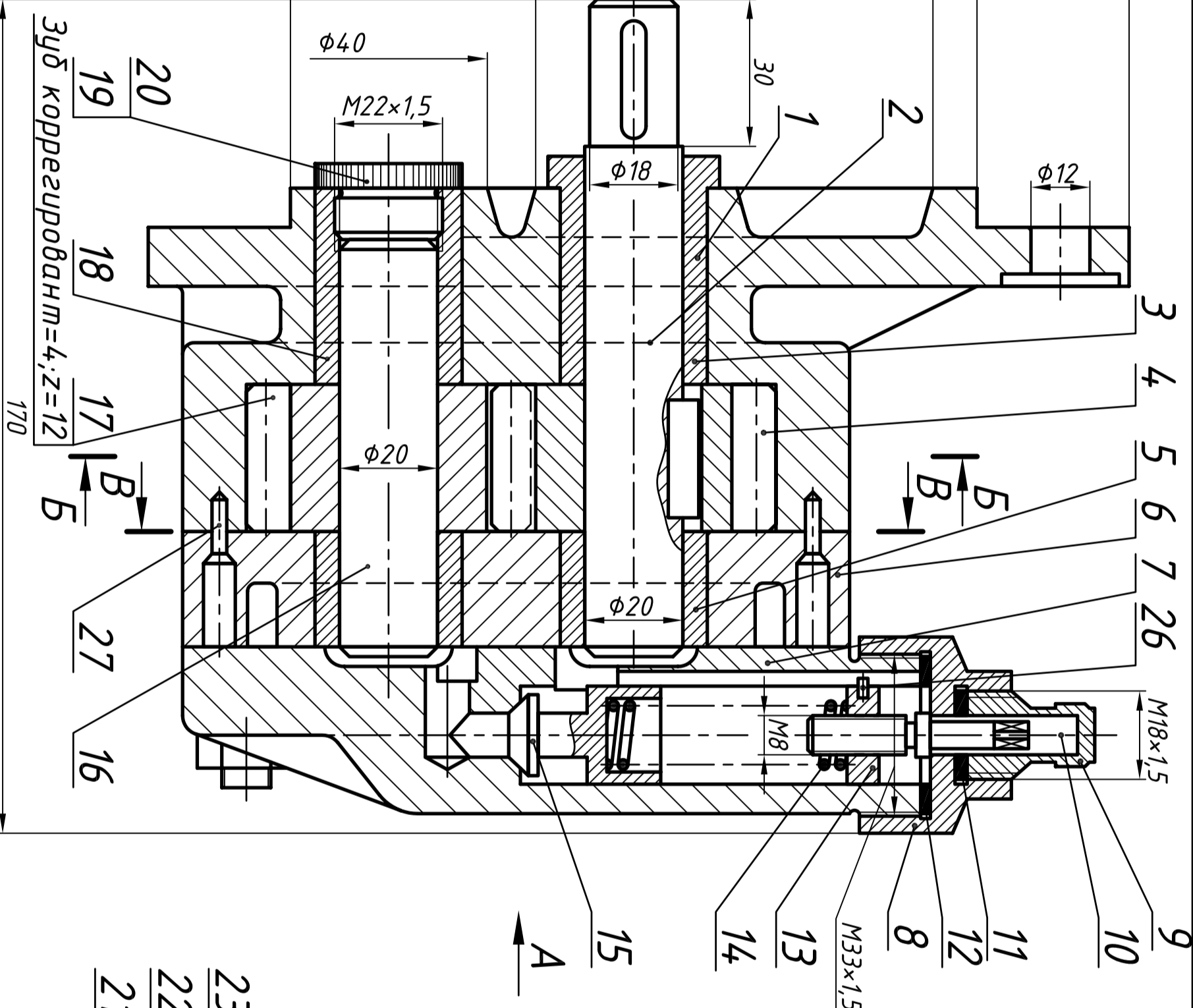
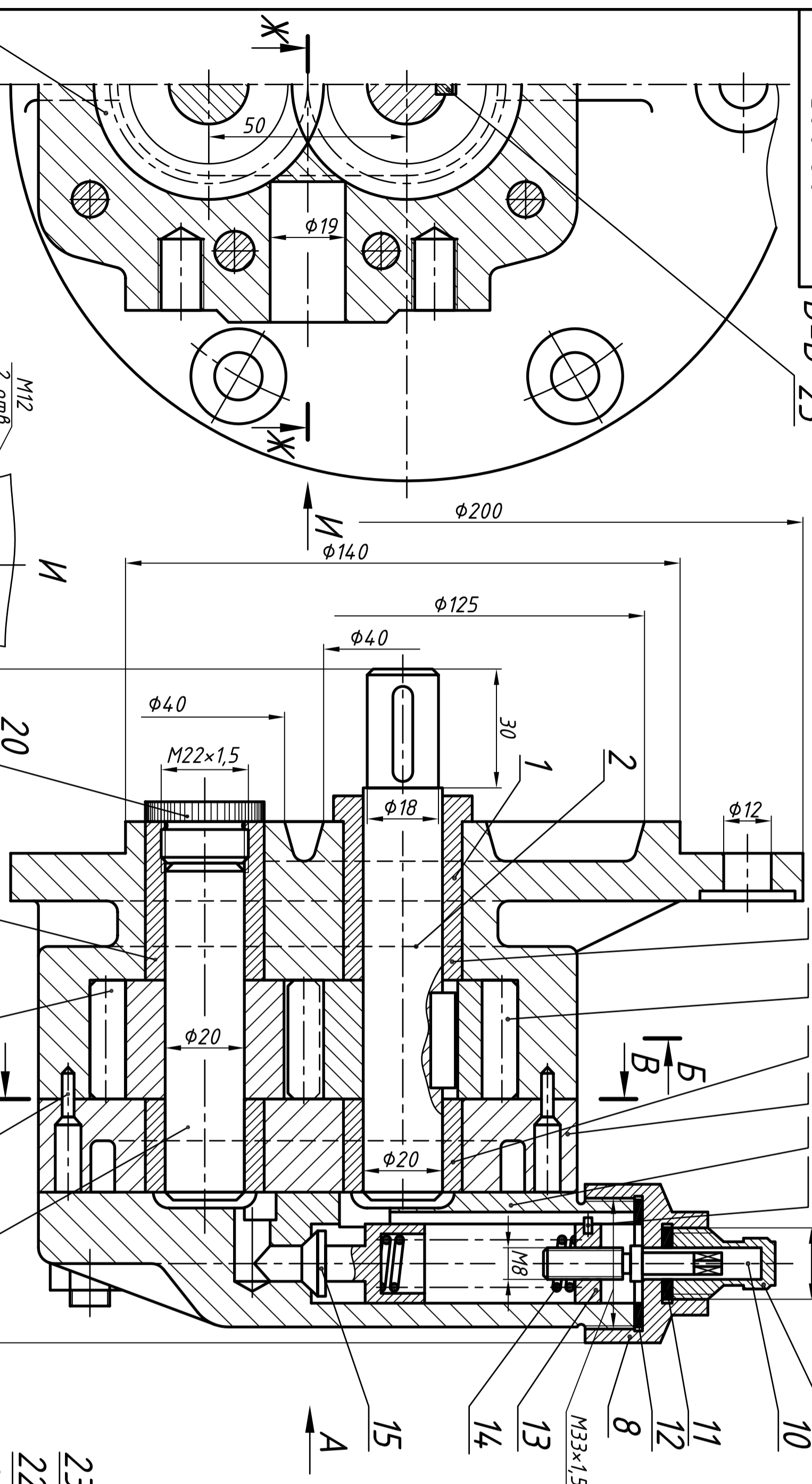


Е00.20 Б-Б 25



Поз	Обозначение	Наименование	Кол	Материал	Примечание
1	02.003.001	Корпус	1	СЧ15	
2	02.003.002	Вал	1	Сталь 45	
3	02.003.003	Втулка	1	Бр05Ц5С5	
4	02.003.004	Колесо зубчатое	1	Сталь 45	
5	02.003.005	Втулка	2	Бр05Ц5С5	
6	02.003.006	Обойма	1	СЧ15	
7	02.003.007	Крышка	1	СЧ15	
8	02.003.008	Гайка колпачковая	1	СМ3	
9	02.003.009	Колпачек	1	СМ3	
10	02.003.010	Витл регулировачный	1	СМ3	
11	02.003.011	Прокладка	1	Кож. мех.члч.	
12	02.003.012	Прокладка	1	Кож. мех.члч.	
13	02.003.013	Гайка	1	СМ5	
14	02.003.014	Пружина n=16, t=4	1	Проболока -1,8	
15	02.003.015	Капкан	1	Бр05Ц5С5	
16	02.003.016	Вал	1	Сталь 45	
17	02.003.017	Колесо зубчатое	1	Сталь 45	
18	02.003.018	Втулка	1	Бр05Ц5С5	
19	02.003.019	Продка	1	СМ3	
20	02.003.020	Прокладка	1	Картон 1	
21		Стандартные изделия			
22		Гайка М10 ГОСТ 5915-70	8		
23		Шайба 10 ГОСТ 6402-70	8		
24		Шайба М10*65 ГОСТ 111765-66	6		
25		Шайба М10*75 ГОСТ 111765-66	2		
26		Шпонка 6*6*25 ГОСТ 789-68	2		
27		Штифт ЭС3*5 ГОСТ 128-70	1		
28		Штифт ЭС3*12 ГОСТ 128-70	2		

02.003			
НАСОС			
МАСЛЯНЫЙ			
Лист	Масштаб	Листов	Масштаб
			1:1
ЮУРГУ			
Кафедра графики			